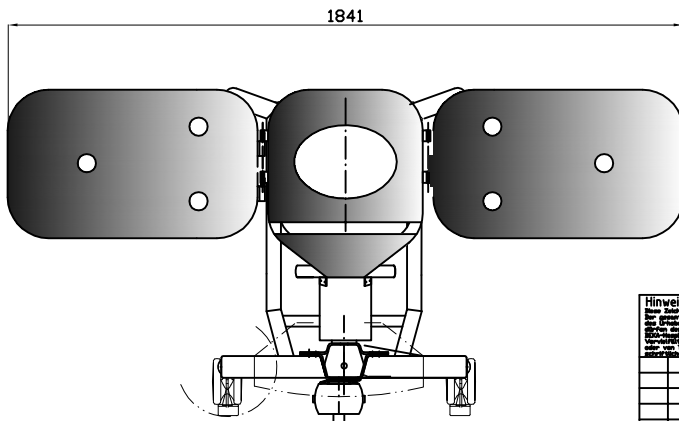
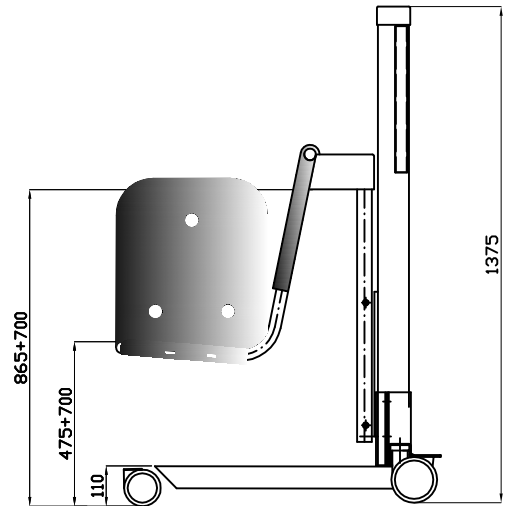
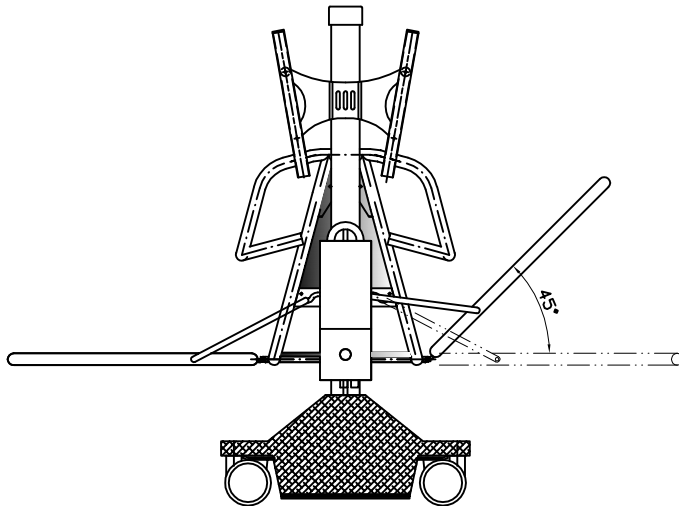


<b>Hinweis auf Verbreitungsrecht:</b> Diese Zeichnung ist Eigentum der beka-hospitec GmbH. Die Weitergabe oder die Vervielfältigung dieses Zeichnungssets ist ohne schriftliche Genehmigung der beka-hospitec GmbH untersagt. Die beka-hospitec GmbH übernimmt keine Haftung für Schäden, die aus dem Gebrauch dieser Zeichnung resultieren.			(Zul. Abw.) DIN 7168T1 mittel	(Oberfl.)	Maßstab 1:1 (Werkstoff, Halbzeug) (Rohteil-Nr) (Modell- oder Gesenk-Nr)	(Gewicht)				
		Datum	Name	<b>Senta PUR L</b>						
		Bearb. 18.05.12	Smolka							
		Gepr. 00.00.00	Smolka							
		Norm		<b>920101001</b>						
		<b>beka - hospitec</b> 35582 Wetzlar, Am Rübenmorgen Tel.0641-92220-0								
X	XXX	XXX	XXX	Zust	Änderung	Datum	Name	Ursprung	Ersatz für:	Ersatz durch:



<b>Hinweis auf Verbreitungsrecht:</b> Diese Zeichnung ist Eigentum der beka-hospitec GmbH. Die Weitergabe oder die Vervielfältigung dieses Zeichnungssets ist ohne schriftliche Genehmigung der beka-hospitec GmbH untersagt. Die beka-hospitec GmbH übernimmt keine Haftung für Schäden, die aus dem Gebrauch dieser Zeichnung resultieren.			(Zul. Abw.) DIN 7168T1 mittel	(Oberfl.)	Maßstab 1:1 (Werkstoff, Halbzeug) (Rohteil-Nr) (Modell- oder Gesenk-Nr)	(Gewicht)				
		Datum	Name	<b>Senta PUR L+ Flügel</b>						
		Bearb. 18.05.12	Smolka							
		Gepr. 00.00.00	Smolka							
		Norm		<b>920101001+920103010</b>						
		<b>beka - hospitec</b> 35582 Wetzlar, Am Rübenmorgen Tel.0641-92220-0								
X	XXX	XXX	XXX	Zust	Änderung	Datum	Name	Ursprung	Ersatz für:	Ersatz durch: